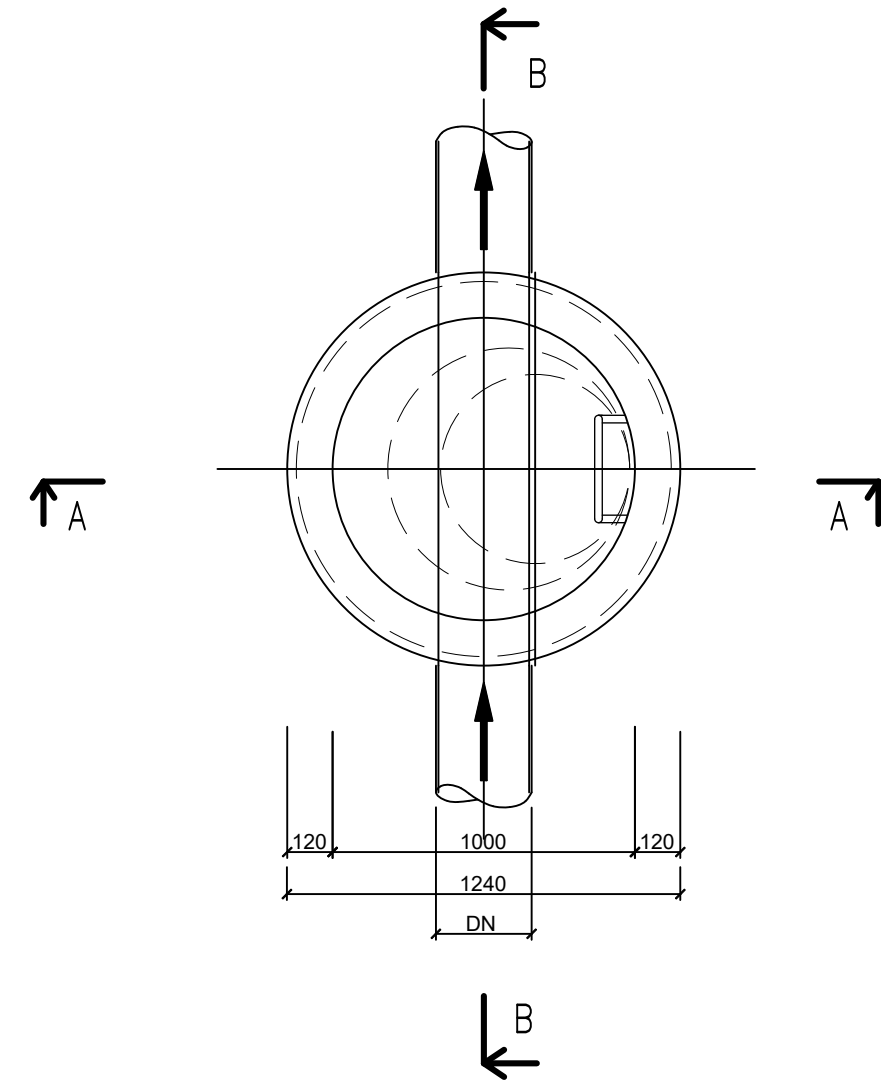
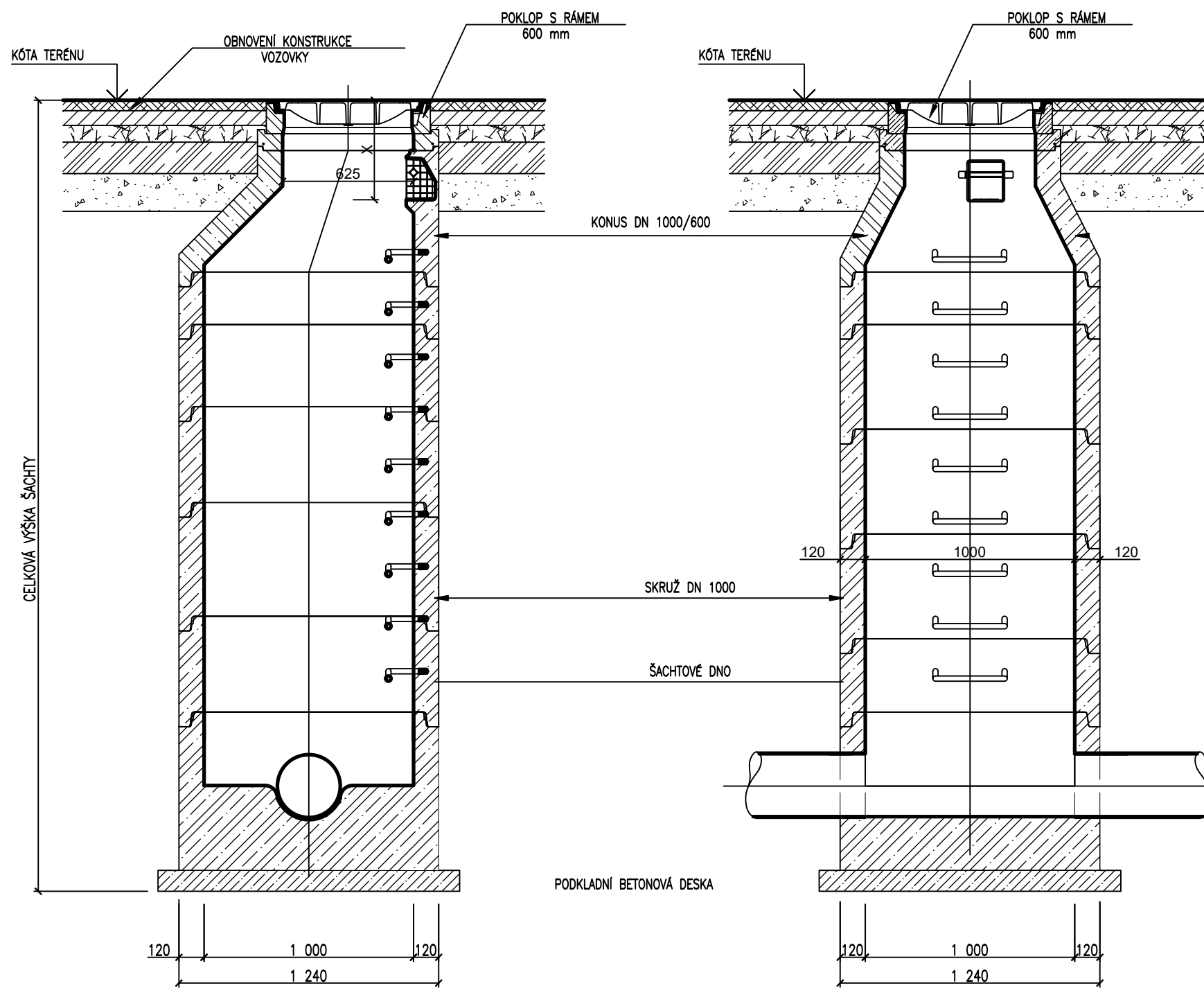


ŘEZ A - A

ŘEZ B - B

PŮDORYS



Zodpovědný projektant:	Michal Škvára	Servis ISA s.r.o. IČO: 289 45 077 MARKUPOVA 2854/2a, 193 00, PRAHA 9 tel.: 222 365 391, e-mail: info@servis-isa.cz
Hlavní inženýr projektu:	Ing. Jakub Hlaváč	
Vypracoval:	Ing. Vojtěch Houška	
Objednatel:	Obec Žalany Pražská 93 417 63 Žalany	Revize: 000-03-23
Místo:	Žalany, k.ú. 794325	Formát: 2 x A4
Stavba:	DOSTAVBA KANALIZACE V ŽALANECH - ETAPA 2	Datum: 03/2023
Projektová část:	D - VÝKRESOVÁ DOKUMENTACE	Měřítko: 1 : 25
Výkres:	Vzorový výkres betonové kanalizační šachty DN 1000 mm	Stupeň: DPS
		Zakázka č.: 006/2022
		Číslo přílohy: D.1.1.b.4.1